

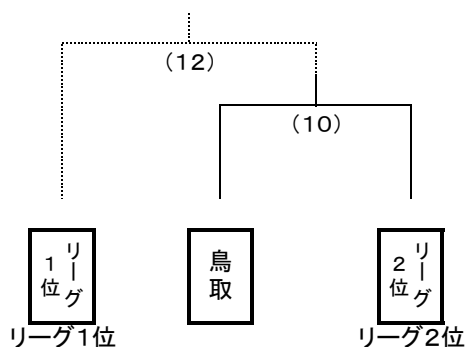
第37回 中国高等学校ホッケー選手権大会 組合せ

【組合せ表(男子の部)】 ※リーグ戦後順位決定トーナメント

4チームのリーグ戦上位2校が中国地区代表として
全国大会に出場

チーム名	① 岡山	② 広島	③ 島根	④ 山口	勝点	勝利数	得失差	総得点	順位
① 岡山	/	(1)	(4)	(7)					
② 広島	(1)	/	(8)	(5)					
③ 島根	(4)	(8)	/	(2)					
④ 山口	(7)	(5)	(2)	/					

<順位決定トーナメント>

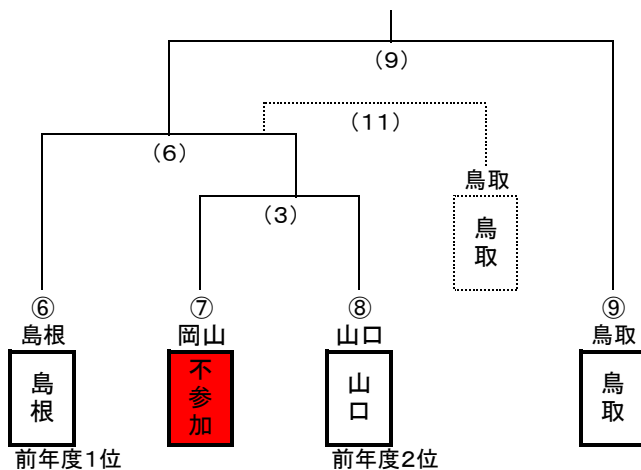


※注①

- ①リーグ戦の1位と2位が中国地区代表として全国高校総体へ出場
 - ②リーグ戦の2位は鳥取県代表と試合(10)を行う。
- 鳥取県代表が勝利した場合、優勝決定戦として鳥取県代表はリーグ戦の1位と試合(12)を行う。試合(10)において鳥取県代表が負けた場合は、リーグ戦の2位が準優勝となる。

【組合せ表(女子の部)】※注②

試合(6)の勝者が中国地区代表として全国大会に出場



※注②

- ①(6)の勝者が中国地区代表として全国高校総体へ出場
 - ②(6)の勝者は鳥取県代表と試合(9)を行う。
- (6)の勝者が勝利した場合、準優勝決定戦として鳥取県代表は(6)の敗者と試合(11)を行う。試合(9)において鳥取県代表が勝利した場合は、(6)の勝者が準優勝となる。

試合日程表

月 日	試合番号	時 間	性別	対 戦	ボールサーバー
6月10日(金)	(1)	9:30~10:50	男	岡山 対 広島	役員
	(2)	11:05~12:25	男	島根 対 山口	役員
	(3)	12:40~14:00	女	不参加 対 山口	試合中止
	(4)	14:30~15:50	男	岡山 対 島根	山口
6月11日(土)	(5)	9:30~10:50	男	広島 対 山口	島根
	(6)	11:05~12:25	女	島根 対 (3)の勝者	役員
	(7)	12:40~14:00	男	岡山 対 山口	広島
	(8)	14:30~15:50	男	広島 対 島根	岡山
6月12日(日)	(9)	9:00~10:20	女	(6)の勝者 対 鳥取	役員
	(10)	10:35~11:55	男	鳥取 対 リーグ2位	役員
	(11)	12:10~13:30	女	(6)の敗者 対 鳥取	役員
	(12)	13:45~15:05	男	鳥取 対 リーグ1位	役員

※試合(9)において鳥取が負けた場合のみ

※試合(10)において鳥取が勝った場合のみ